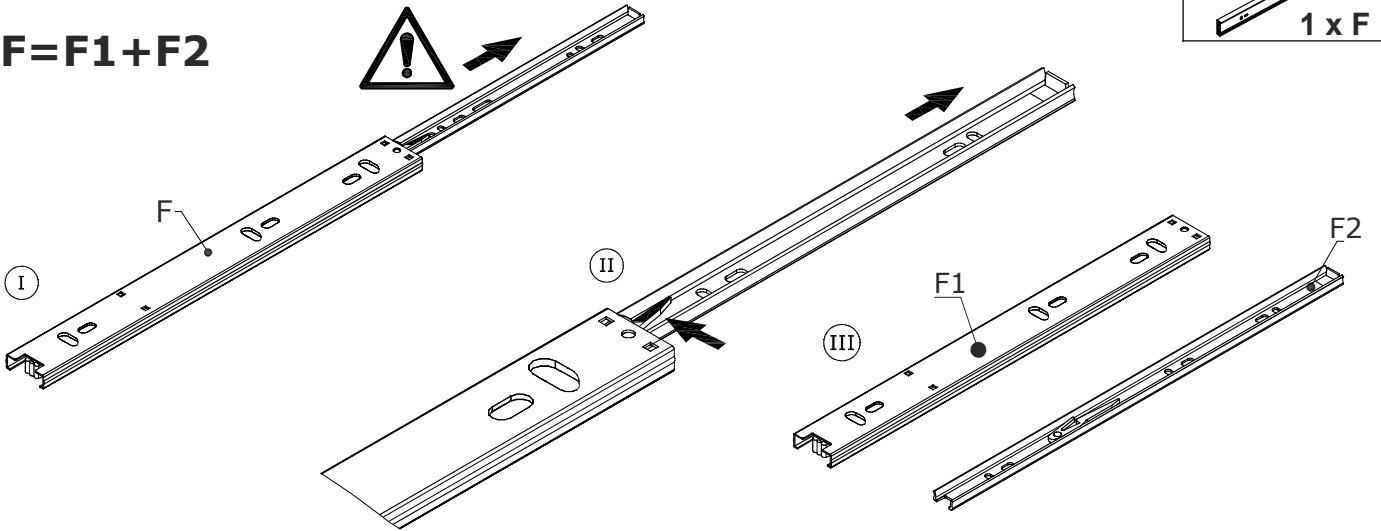
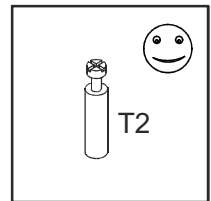
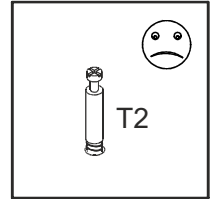
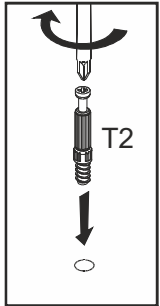
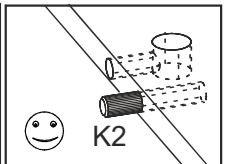
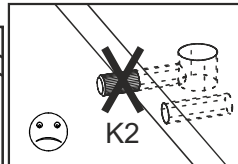
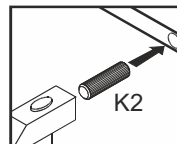
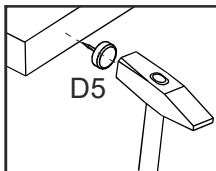
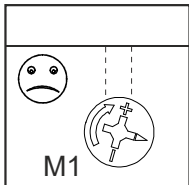
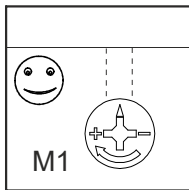
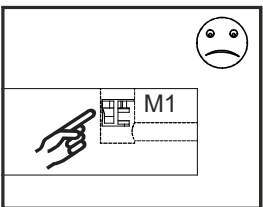
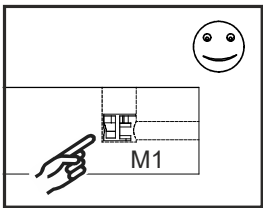
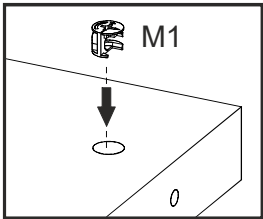
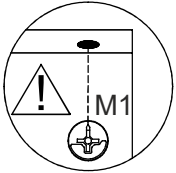
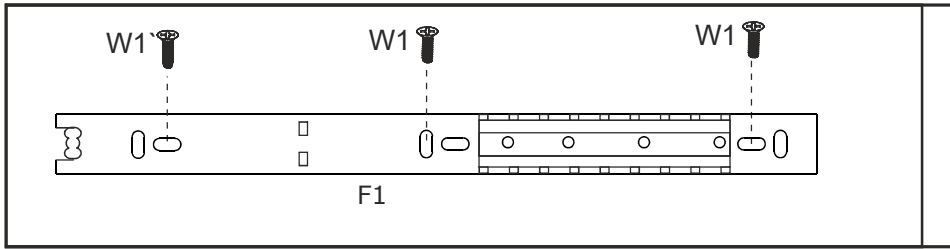
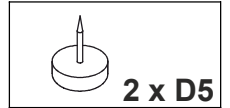
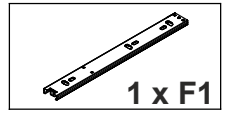
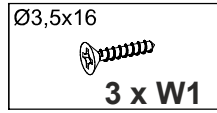
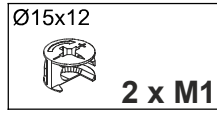
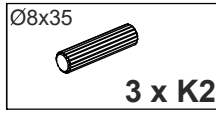
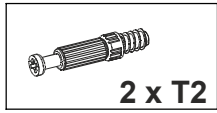


# A

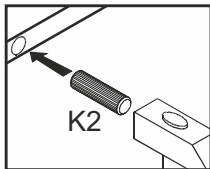
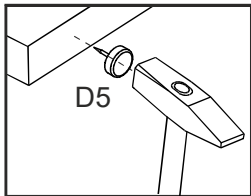
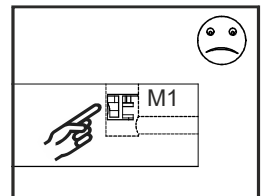
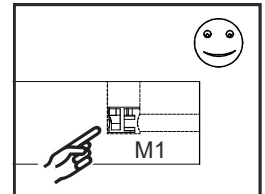
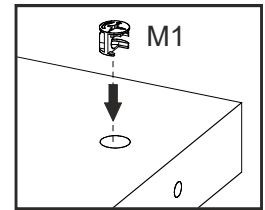
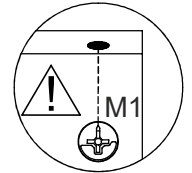
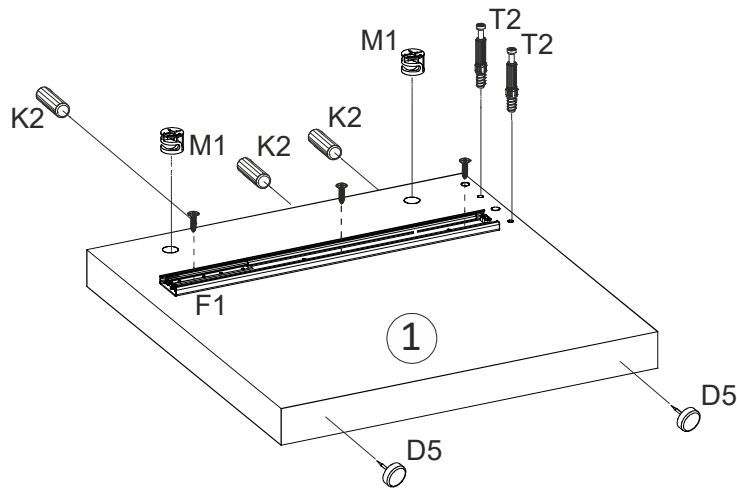
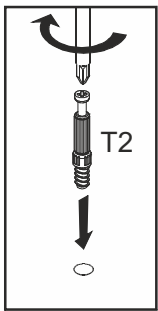
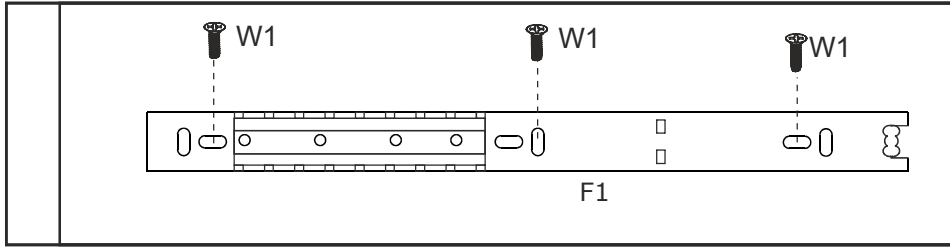
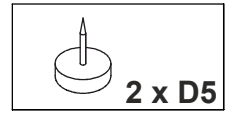
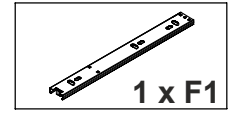
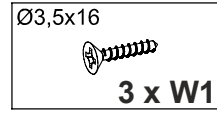
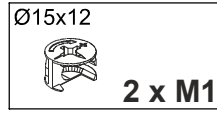
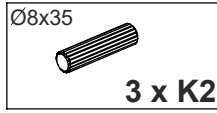
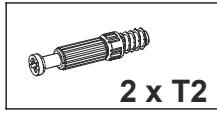
$F = F1 + F2$



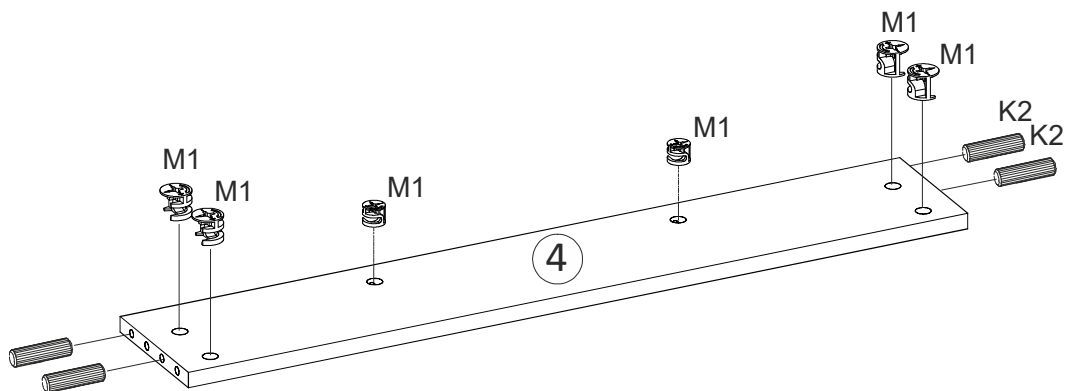
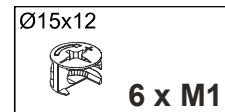
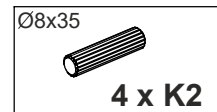
# B



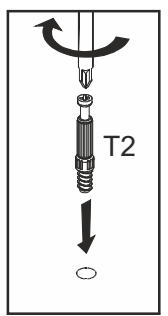
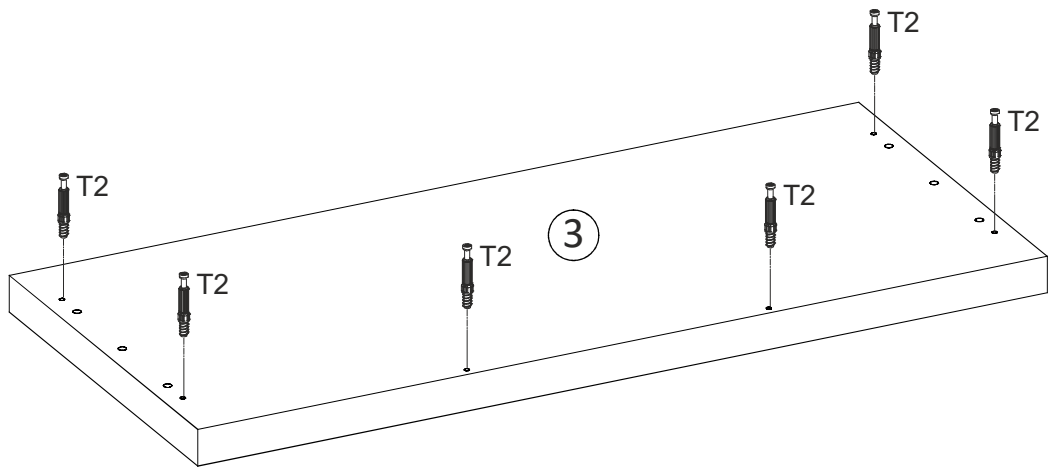
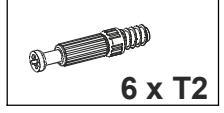
# C



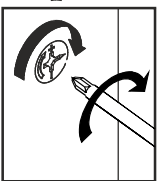
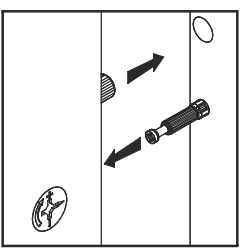
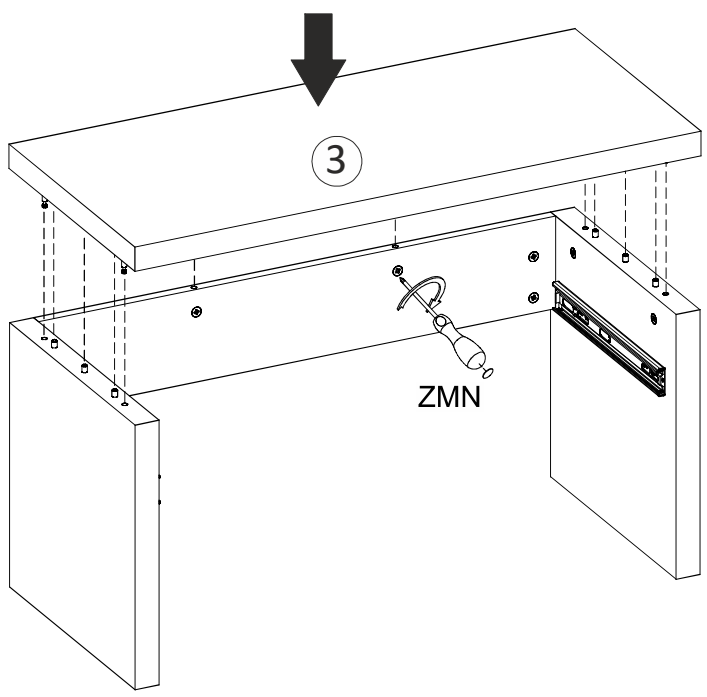
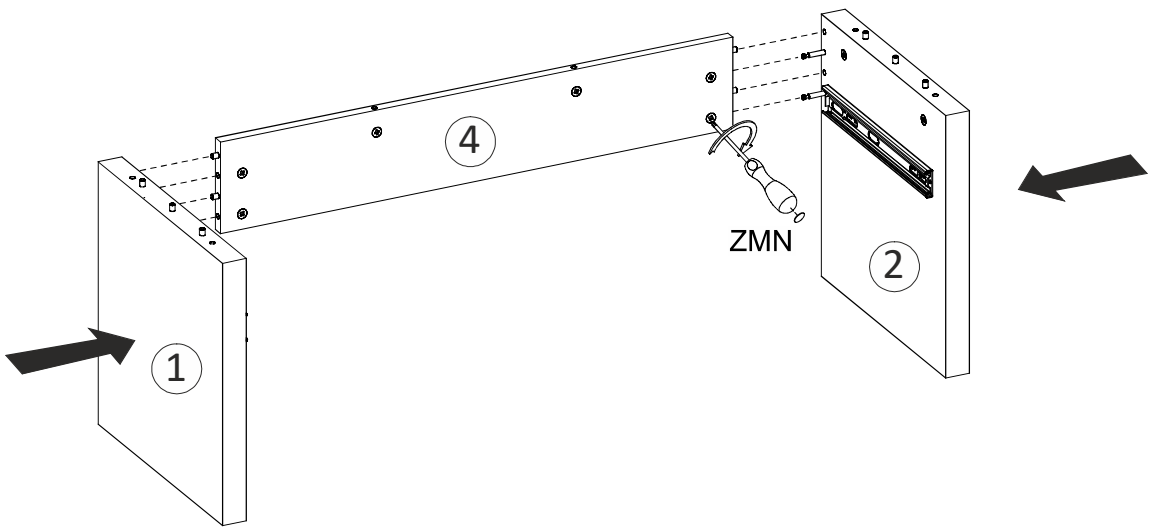
# D



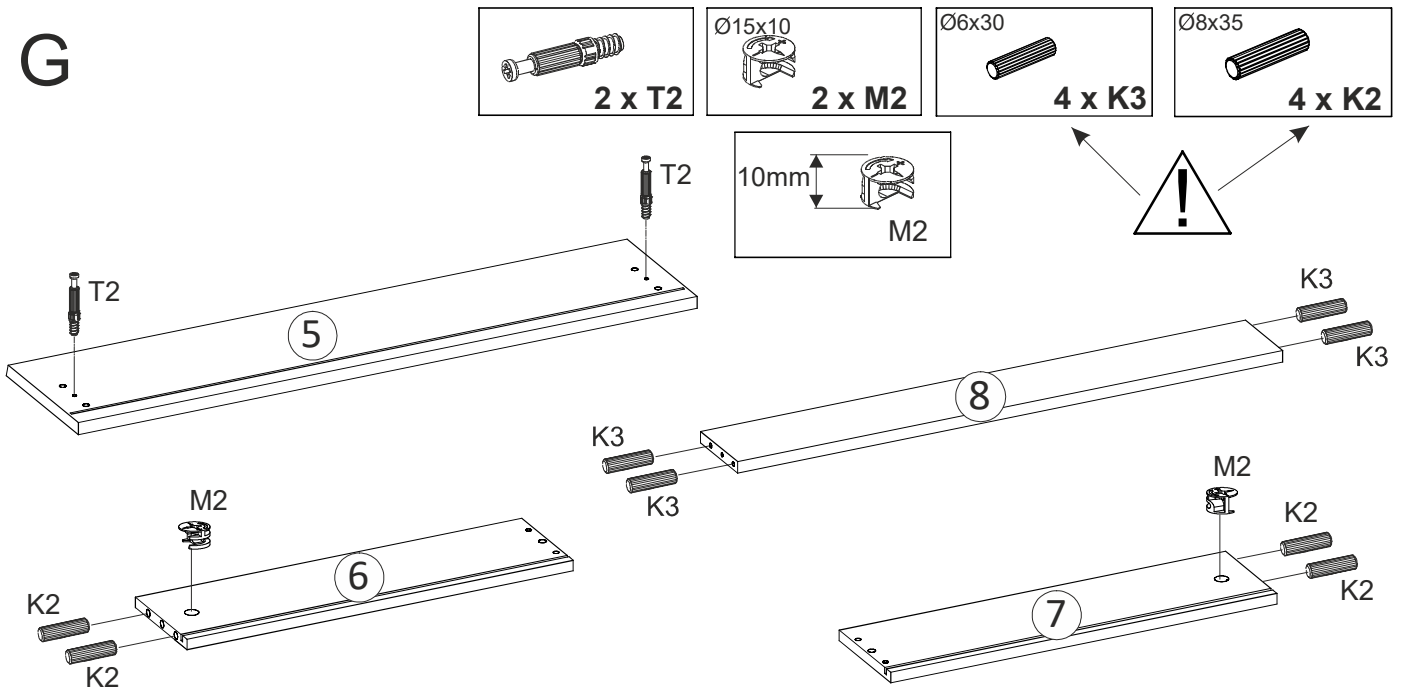
E



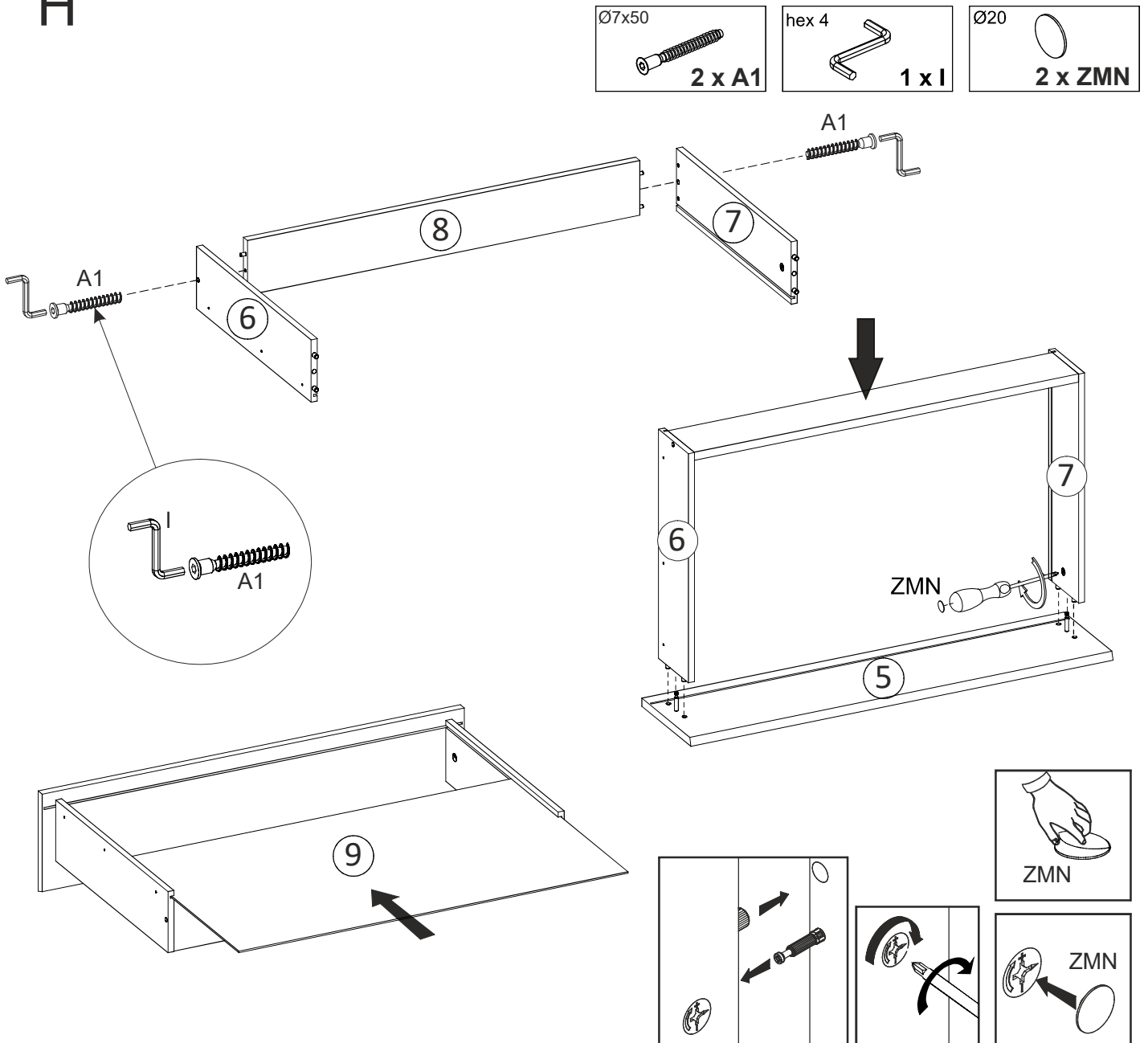
F



# G

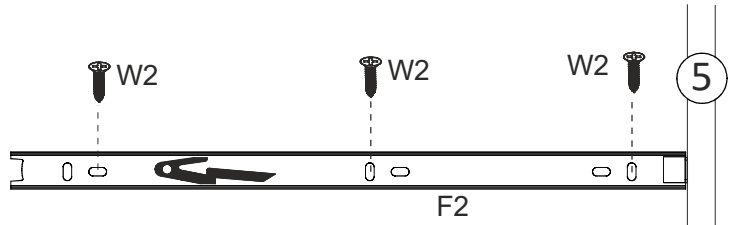
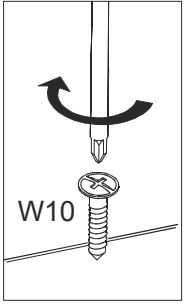
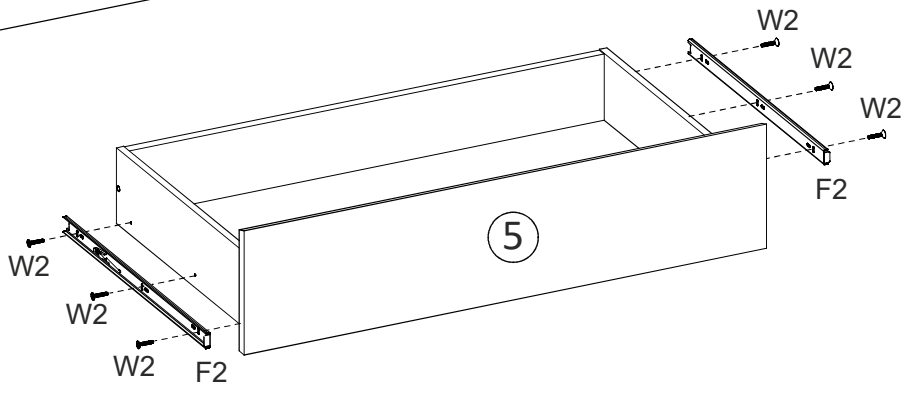
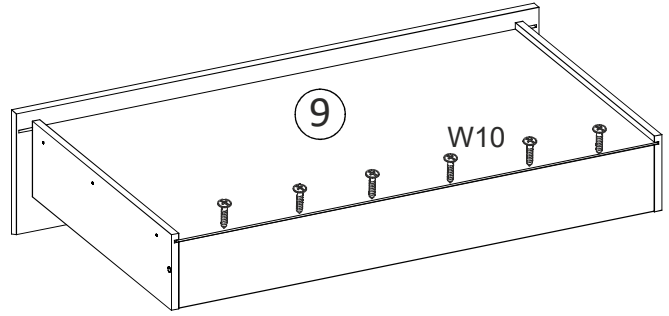
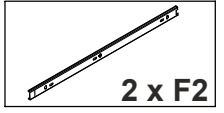
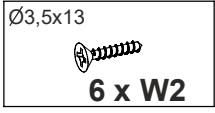
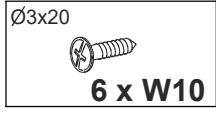


# H

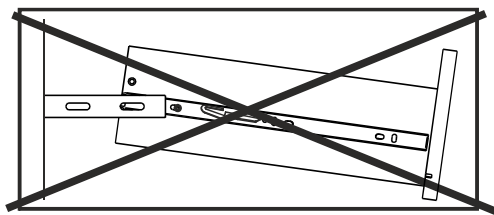
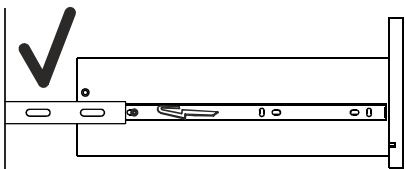
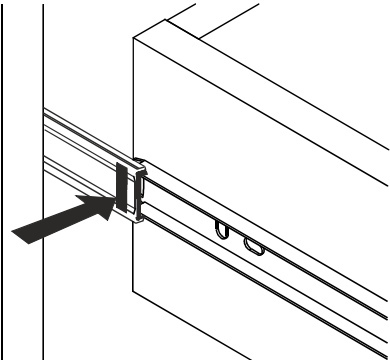




I



J



max  
5kg

max  
20kg

